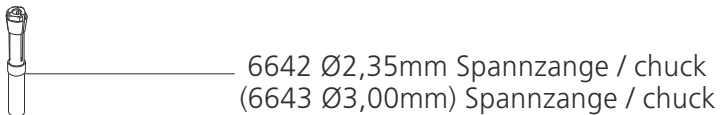


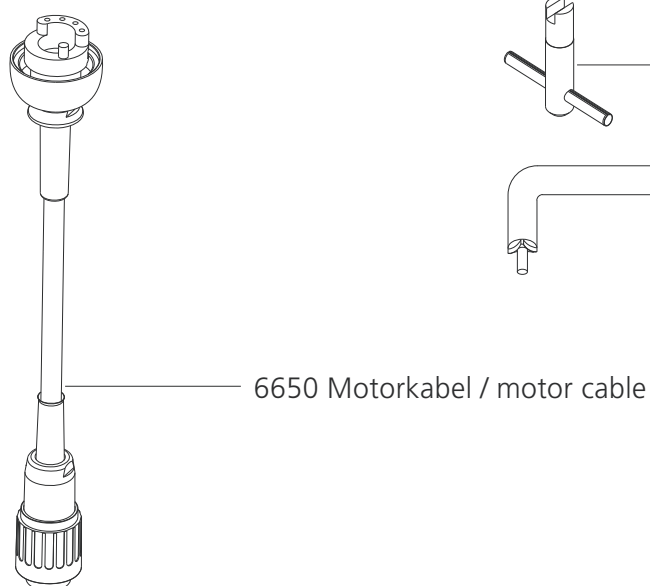
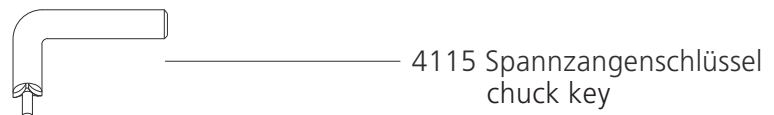
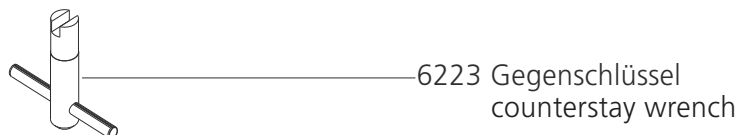
C2-Master



Ersatzteilliste für Motorhandstück Art.-Nr. 6600
List of spare parts for motorhandpiece art.no. 6600



Werkzeuge für Spannzangenwechsel
Tools to change chuck



Schick GmbH
Lehenkreuzweg 12
D-88433 Schemmerhofen
Telefon +49 7356 9500-0
Telefax +49 7356 9500-95
E-Mail info@schick-dental.de
Internet www.schick-dental.de