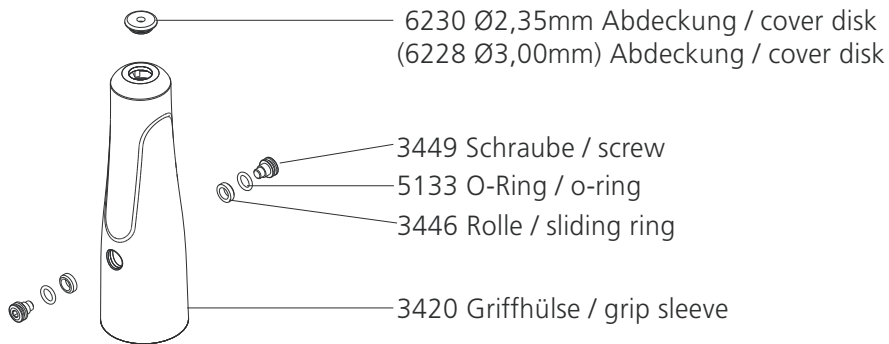


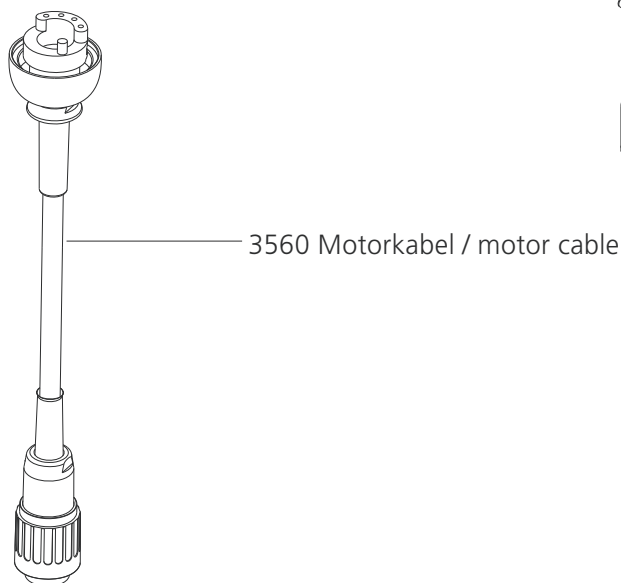
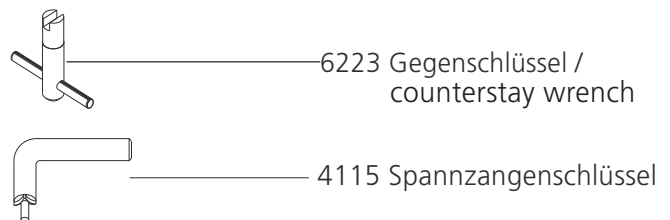
C1 - Master



Ersatzteilliste für Motorhandstück Art.Nr. 3500
List of spare parts for motorhandpiece art.no. 3500



Werkzeuge für Spannzangenwechsel
Tools to change chuck



SCHICK
DENTAL

Schick GmbH
Lehenkreuzweg 12
D-88433 Schemmerhofen
Telefon +49 7356 9500-0
Telefax +49 7356 9500-95
E-Mail info@schick-dental.de
Internet www.schick-dental.de